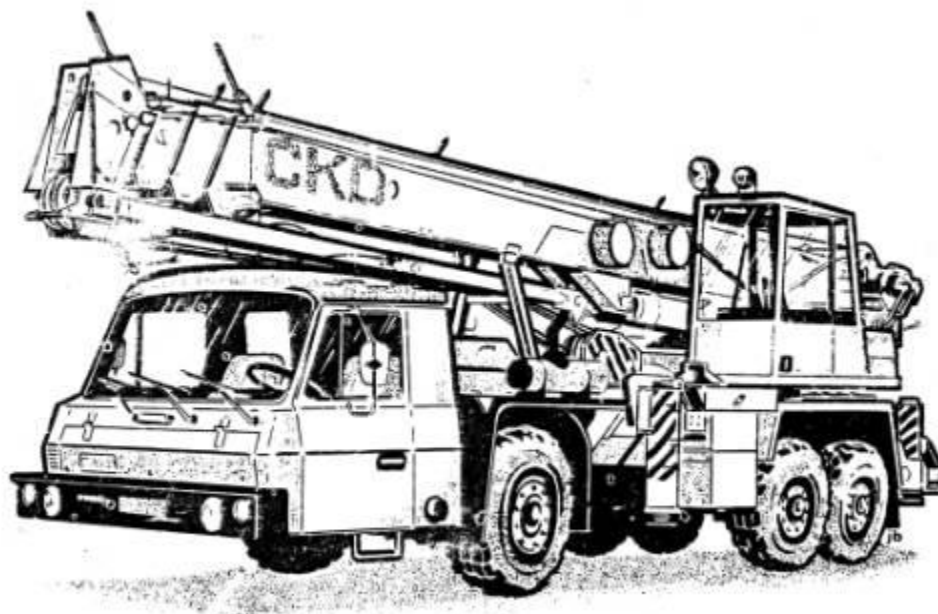


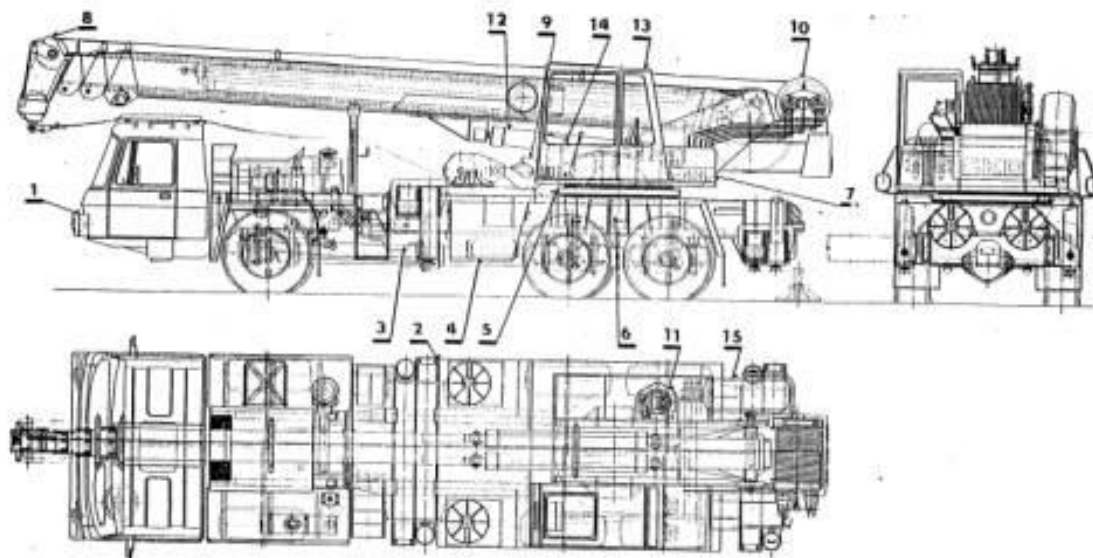
AUTOJEŘÁB AD 28 T

Autojeřáb AD 28 je mobilní jeřábové zařízení se čtyřdílným teleskopickým výložníkem, postavené na upraveném třinápravovém automobilovém podvozku T A T R A T 815 PJ 28 170 6x6,1.



Patří do kategorie silničních výložníkových jeřábů s plně otočným vrškem o 360° a sklopným výložníkem, který umožňuje zdvihání a přemísťování břemen na měnitelném vyložení. Maximální nosnost jeřábu je 28.000 kg. Jeho použitelnost je velmi široká v nejrůznějších průmyslových oborech. Splňuje požadavky na snadné a citlivé ovládání bezporuchový provoz při minimální údržbě. Průběh nosností jeřábu má příznivou charakteristiku i na větších vyloženích. Tato přednost spojená se známými kvalitami podvozku TATRA dává jeřábu vysokou provozně-užitnou hodnotu i těžších terénních podmínkách. Hydraulicky ovládané podpěry rozšiřují použitelnost jeřábu i na terénu se sklonem, neboť jeřábovou nástavbu lze snadno vyrovnat v širokém rozsahu do vodorovné polohy.

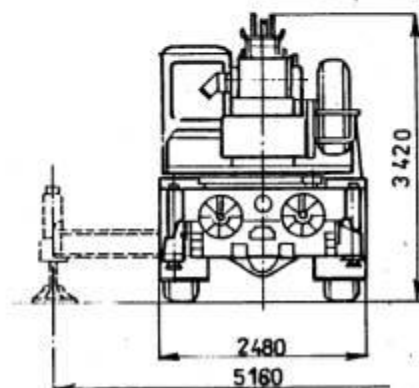
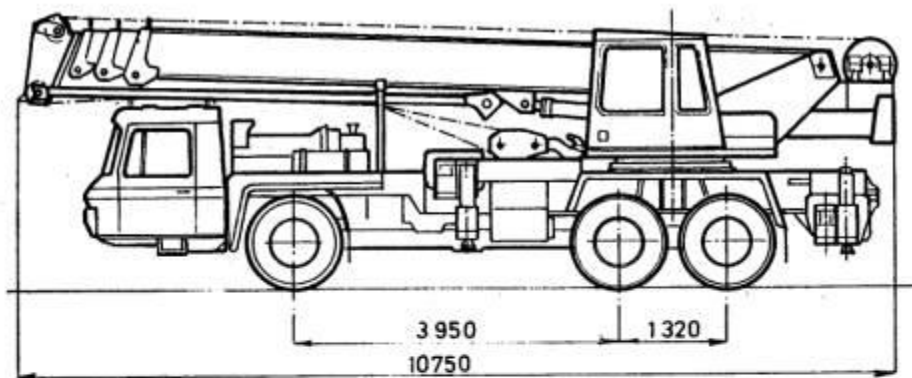
Jeřábový rám se čtyřmi hydraulickými opěrami je upevněn na příčných nosnících podvozku. Uvnitř rámu je uložen náhon čerpadel poháněný kardanovým hřídelem od pomocného pohonu, který je součástí převodové skříně. Nad zadní nápravou je na jeřábovém rámu přišroubováno velkorozměrové otočné ložisko, na kterém spočívá otočná část jeřábu s teleskopickým výložníkem o délce 26 m s možností montáže stavebního nástavce.



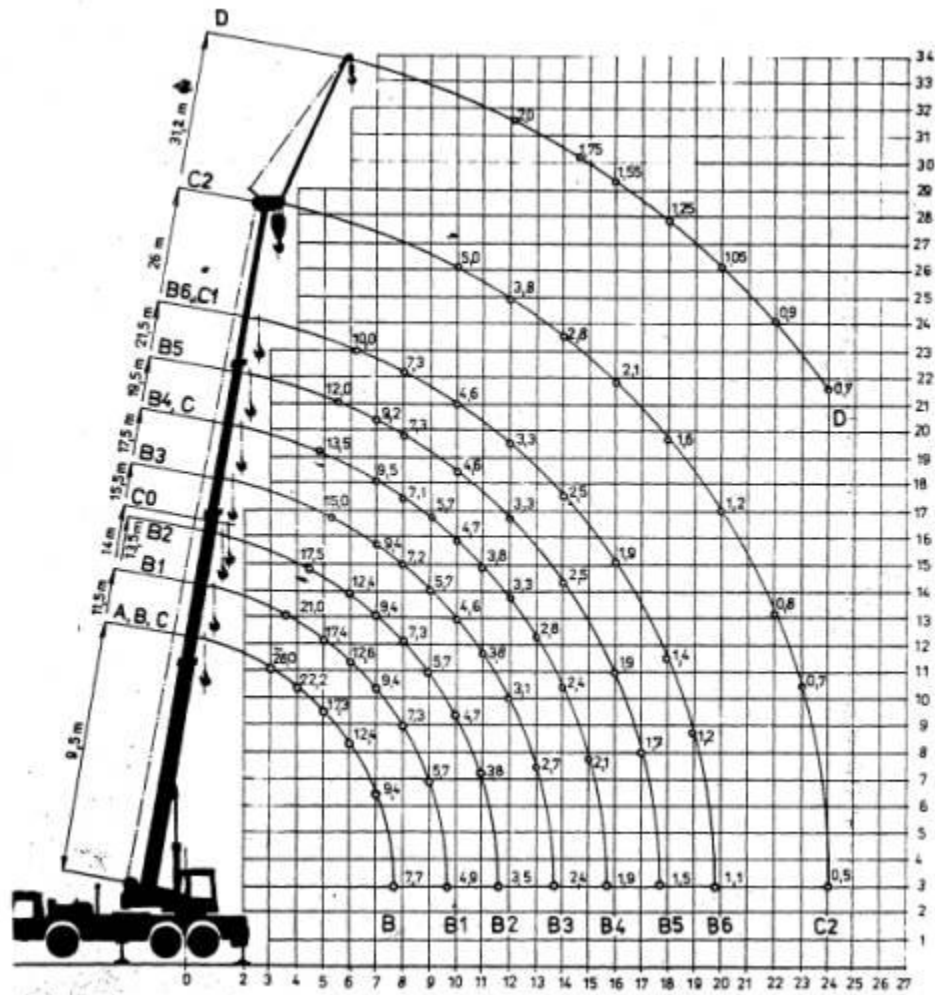
- 1- podvozek s kabinou řidiče,
- 2- rám s opěrami,
- 3- náhon hydrogenerátoru,
- 4- nádrž hydr.oleje,
- 5- otočné ložisko,
- 6- otočný vršek,
- 7- výložník,
- 8-
- 9- kladnice s hákem,
- 10- hydrobuben,
- 11-otočný mechanismus,
- 12- hydromotory sklápění výložníku,
- 13-kabina jeřábníka,
- 14-přístrojová deska s indikátorem přetížení,
- 15-náhradní pneumaticka.

Hlavní takticko technická data

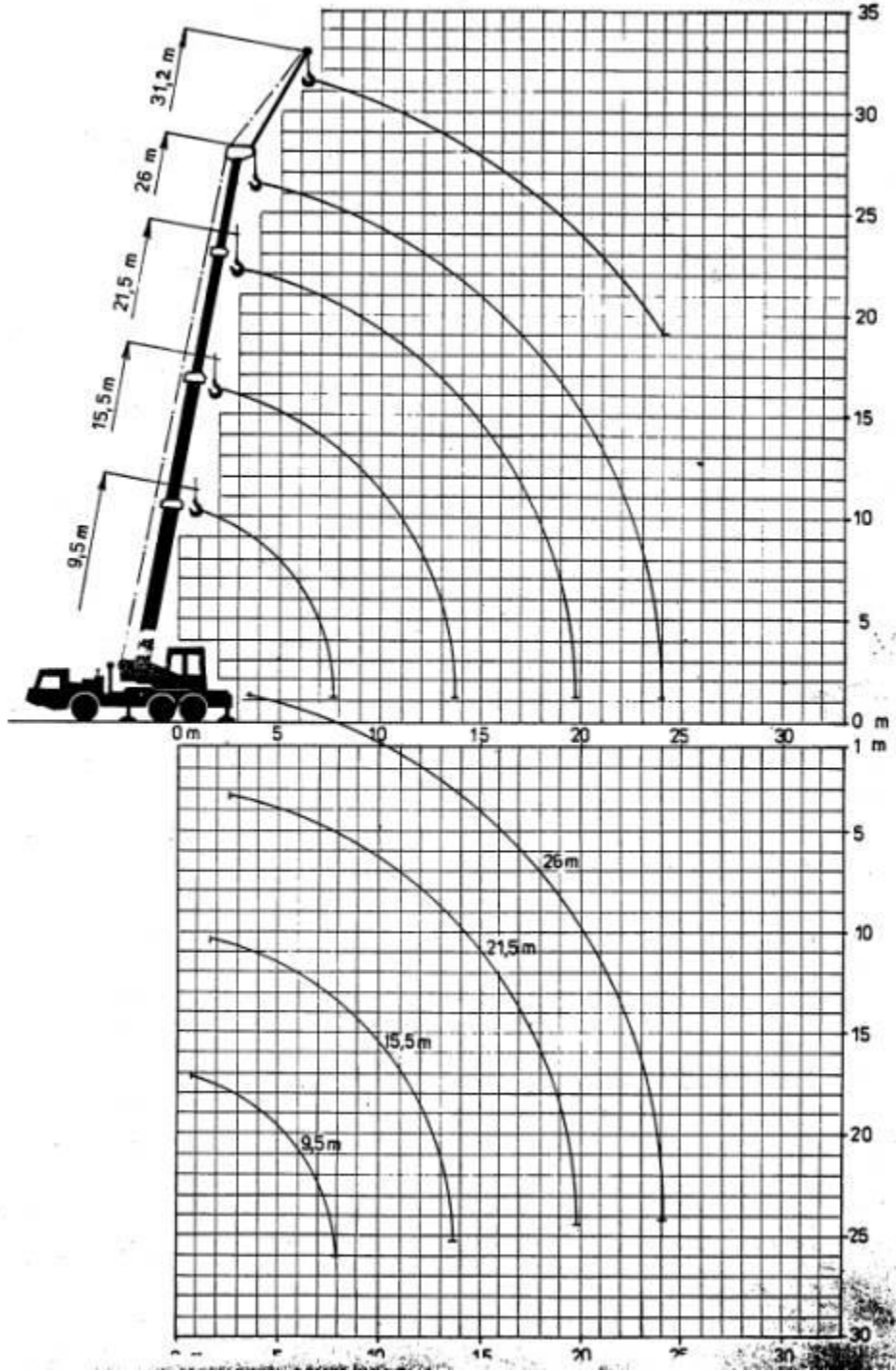
Označení	AD 28
Pohon jeřábových funkcí	dieselhydraulický, přenos energie hydrostatický
Podvozek	automobilní TATRA 815 T 815 PJ 28 170 6x6,1
Hmotnosti jeřábu	
pohotovostní	28 800 kg
celková	28 960 kg
Rozměry v přepravní poloze	
délka	10 750 mm
šířka	2 480 mm
výška	3 420 mm
Rozchod kol	
vpředu, vzadu	1 982 / 1988 mm
Rozvor podvozku	3 950 mm
min.světlá výška nad vozovkou	300 mm

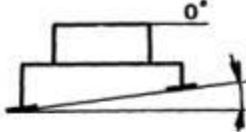

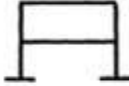

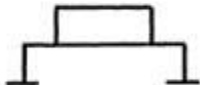
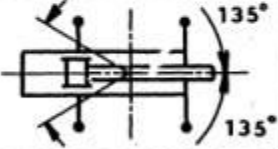
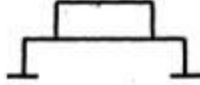
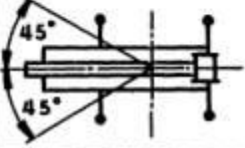


výložník		plnostěnný,teleskopický,čtyřdílný
délky		9,5 až 26 m
jmenovitá nosnost		20 000 kg/3,0 m
max.užitečný klopný moment		84 tm
úhel otáčení jeřábového vršku		360°
max. nosnost		
	výložník 9,5m na vysunutých podpěrách	B 28 000 kg/3,0 m
	9,5m na spuštěných podpěrách	A 10 000 kg/2,8 m
	11,5m na vysunutých podpěrách	B1 21 000 kg/3,7 m
	13,5m na vysunutých podpěrách	B2 17 500 kg/4,6 m
	15,5m na vysunutých podpěrách	B3 15 000 kg/5,5 m
	17,5m B4	13 500 kg/4,8 m
	19,5m B5	12 000 kg/5,5 m
	21,5m B6	10 000 kg/6,2 m
	26,0m C2	5 000 kg/10 m
s nástavcem	31,2m na vysunutých podpěrách	D 2 000 kg/13 m






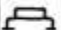


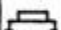
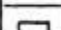
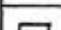

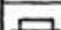
Tab. 1.4



AD 28		
A		
B - B6 C0 - C2 D		
B/P - B6/P C0/P - C2/P D/P		


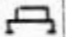
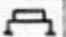
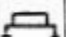
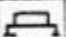
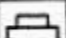
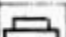
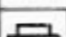
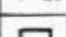

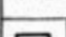
TABULKA NOSNOSTÍ AD 28

(ZÁKLADNÍ NOSNOSTI)

VELKÁ VÝLOŽ.	SKLON VÝL.	80	75	70	65	60	55	50	45	40	35	30	25	20	10	0
9,5	VYLOŽENÍ	0,7	1,5	2,2	3,0	3,7	4,3	4,9	5,5	6,0	6,5	6,8	7,2	7,4	7,7	7,7
	 A	10,0	10,0	10,0	9,3	7,4	5,7	4,7	3,9	3,4	3,0	2,7	2,5	2,3	2,2	1,2
	 B	28,0	28,0	28,0	28,0	23,3	21,0	17,9	14,5	12,4	10,8	9,8	8,8	8,3	7,7	4,7
11,5	VYLOŽENÍ	1,1	2,1	3,0	3,9	4,7	5,5	6,3	7,0	7,6	8,1	8,6	9,0	9,3	9,7	9,7
	 B 1	21,0	21,0	21,0	20,8	18,9	14,5	11,6	9,4	8,0	7,1	6,2	5,7	5,2	4,9	3,2
13,5	VYLOŽENÍ	1,5	2,6	3,7	4,8	5,8	6,7	7,6	8,4	9,1	9,8	10,3	10,8	11,2	11,6	11,7
	 B 2	17,5	17,5	17,5	16,8	13,2	10,0	8,0	6,6	5,6	4,9	4,3	4,0	3,7	3,5	2,2
14,0	VYLOŽENÍ	1,7	2,8	3,9	5,0	6,1	7,1	8,0	8,6	9,6	10,2	10,9	11,3	11,7	12,1	12,2
	 C 0	7,0	7,0	7,0	7,0	7,0	6,2	5,5	4,9	4,6	4,2	3,9	3,7	3,4	2,4	
15,5	VYLOŽENÍ	1,9	3,2	4,5	5,6	6,8	7,9	8,9	9,9	10,7	11,5	12,1	12,7	13,1	13,6	13,7
	 B 3	15,0	15,0	15,0	14,3	9,8	7,4	5,9	4,7	4,0	3,5	3,0	2,8	2,6	2,4	1,4
17,5	VYLOŽENÍ	2,4	3,8	5,2	6,6	7,9	9,1	10,3	11,3	12,3	13,1	13,9	14,5	15,0	15,6	15,7
	 B 4	13,5	13,5	13,0	10,6	7,3	5,5	4,4	3,6	3,1	2,8	2,4	2,2	2,1	1,9	1,0
	C	5,0	5,0	5,0	5,0	5,0	5,0	4,3	3,7	3,2	2,9	2,6	2,4	2,2	2,0	1,2
9,5	VYLOŽENÍ	2,8	4,4	6,0	7,5	9,0	10,4	11,7	12,8	13,9	14,9	15,7	16,4	16,9	17,6	17,7
	 B 5	12,0	12,0	11,0	8,2	5,6	4,2	3,4	2,9	2,5	2,2	1,9	1,7	1,6	1,4	0,7
11,5	VYLOŽENÍ	3,2	5,0	6,8	8,5	10,1	11,6	12,9	14,3	15,5	16,6	17,4	18,2	18,8	19,6	19,7
	 B 6	10,0	10,0	9,1	6,6	4,5	3,4	2,9	2,4	2,0	1,7	1,5	1,3	1,2	1,1	0,4
	C 1	5,0	5,0	5,0	5,0	4,6	3,6	3,0	2,5	2,1	1,8	1,6	1,4	1,2	1,0	0,4
16,0	VYLOŽENÍ	4,2	6,3	8,5	10,5	12,5	14,3	16,0	17,6	19,0	20,6	21,4	22,7	23,1	24,0	24,2
	 C 2	5,0	5,0	5,0	4,7	3,5	2,7	2,1	1,7	1,3	1,1	1,0	0,8	0,6	0,5	
11,2	VYLOŽENÍ	8,0	10,7	13,1	15,5	17,7	19,7	21,7	23,4	25,0	26,2	27,4	28,3	29,0	29,6	29,2
	 D	2,0	2,0	1,95	1,65	1,3	1,1	0,9	0,8	0,8	0,5					

NOSNOSTI AD 28 NAD PŘEDNÍ NÁPRAVOU 2-45°

(INFORMATIVNÍ HODNOTY)

DĚLKA VYLOŽ	SKLON VYLOŽNÍKU	80°	75°	70°	65°	60°	55°	50°	45°	40°	35°	30°	25°	20°	10°	0°
11,5 m	VYLOŽENÍ	1,1	2,1	3,0	3,9	4,7	5,5	6,3	7,0	7,6	8,1	8,6	9,0	9,3	9,7	9,7
	 B1/P	8,2	8,0	7,8	7,2	5,6	4,2	3,3	2,6	2,2	1,9	1,6	1,4	1,2	1,1	-
13,5 m	VYLOŽENÍ	1,5	2,6	3,7	4,8	5,8	6,7	7,6	8,4	9,1	9,8	10,3	10,8	11,2	11,6	11,7
	 B2/P	6,7	6,4	6,2	5,7	4,2	3,1	2,3	1,7	1,4	1,1	0,9	0,7	0,5	0,4	-
15,5 m	VYLOŽENÍ	1,9	3,2	4,5	5,6	6,8	7,9	8,9	9,9	10,7	11,5	12,1	12,7	13,1	13,6	13,7
	 B3/P	5,5	5,2	5,0	4,7	3,3	2,3	1,6	1,0	0,7	0,5	0,3	0,1	-	-	-
17,5 m	VYLOŽENÍ	2,4	3,8	5,2	6,6	7,9	9,1	10,3	11,3	12,3	13,1	13,9	14,5	15,0	15,6	15,7
	 B4/P	4,7	4,4	4,2	3,8	2,7	1,8	1,1	0,7	0,4	0,2	-	-	-	-	-
19,5 m	VYLOŽENÍ	2,8	4,4	6,0	7,5	9,0	10,4	11,7	12,8	13,9	14,9	15,7	16,4	16,9	17,6	17,7
	 B5/P	4,1	3,7	3,6	3,2	2,2	1,4	0,8	0,4	0,1	-	-	-	-	-	-
21,5 m	VYLOŽENÍ	3,2	5,0	6,8	8,5	10,1	11,6	12,9	14,3	15,5	16,6	17,4	18,2	18,8	19,6	19,7
	 B6/P	3,5	3,3	3,1	2,7	1,8	1,0	0,5	0,1	-	-	-	-	-	-	-
14,0 m	VYLOŽENÍ	1,7	2,8	3,9	5,0	6,1	7,1	8,0	8,6	9,6	10,2	10,9	11,3	11,7	12,1	12,2
	 C0/P	7,0	6,8	6,6	6,2	4,8	3,6	2,8	2,3	2,0	1,7	1,5	1,3	1,2	1,1	0,5
17,5 m	VYLOŽENÍ	2,4	3,8	5,2	6,6	7,9	9,1	10,3	11,3	12,3	13,1	13,9	14,5	15,0	15,6	15,7
	 C/P	5,0	4,9	4,7	4,3	3,2	2,2	1,6	1,1	0,8	0,6	0,5	0,3	0,2	0,1	-
21,5 m	VYLOŽENÍ	3,2	5,0	6,8	8,5	10,1	11,6	12,9	14,3	15,5	16,6	17,4	18,2	18,8	19,6	19,7
	 C1/P	3,7	3,5	3,3	2,9	2,0	1,2	0,8	0,3	0,1	-	-	-	-	-	-
26,0 m	VYLOŽENÍ	4,2	6,3	8,5	10,5	12,5	14,3	16,0	17,6	19,0	20,6	21,4	22,7	23,1	24,0	24,2
	 C2/P	2,8	2,5	2,4	2,1	1,3	0,7	0,2	-	-	-	-	-	-	-	-
31,2 m	VYLOŽENÍ	8,0	10,7	13,1	15,5	17,7	19,7	21,7	23,4	25,0	26,2	27,4	28,3	29,0	29,6	29,2
	 D/P	1,7	1,7	1,7	1,5	1,0	0,5	0,2	-	-	-	-	-	-	-	-